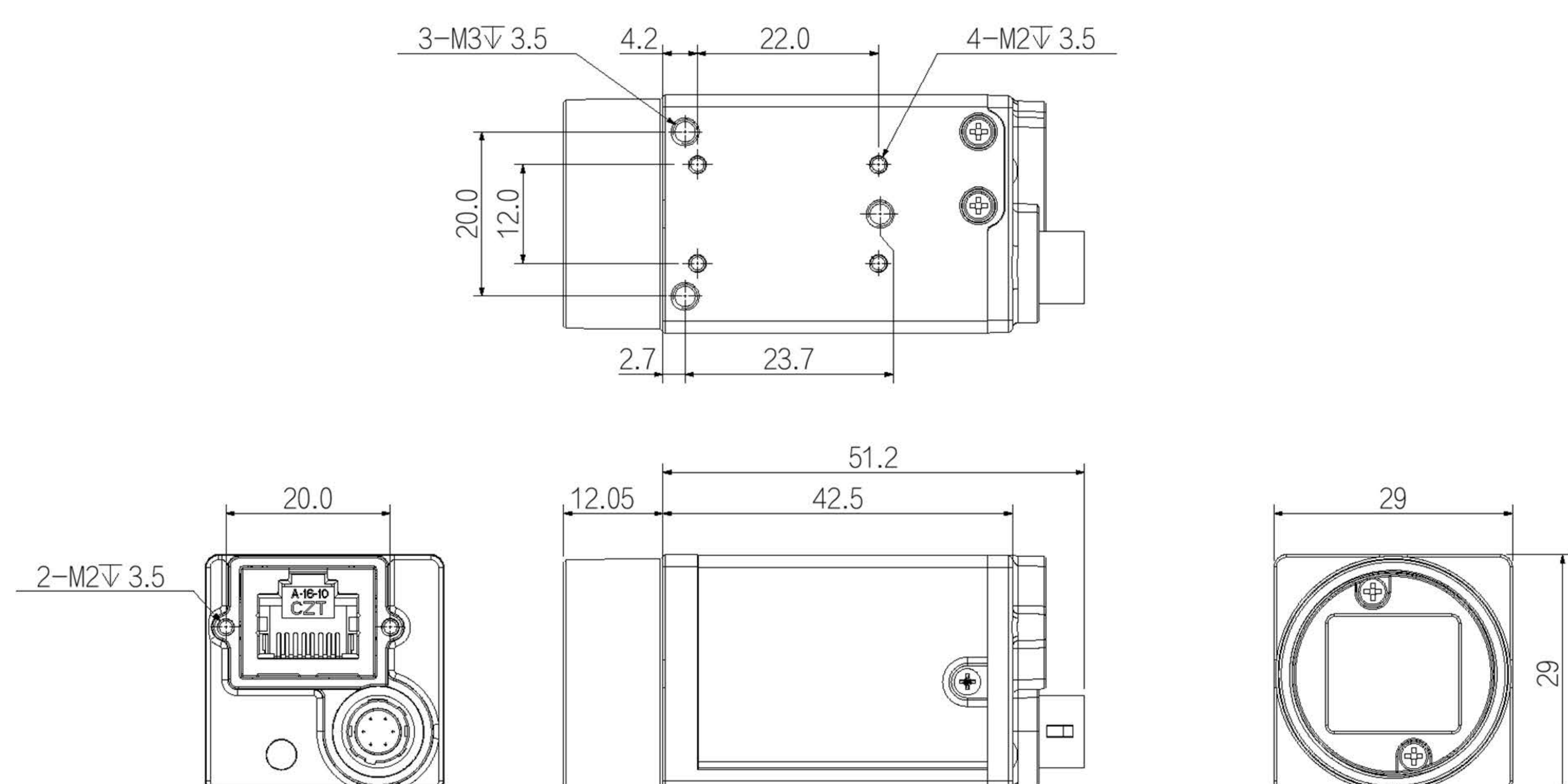




功能特性

- 千兆以太网接口,提供1Gbps 带宽,最大传输距离可到100m;
- 支持软件触发/硬件触发/自由运行等多种模式;
- 彩色相机支持插值,白平衡,颜色转换矩阵,色度,饱和度等;
- 符合GigE Vision V2.0协议和GenICam标准;
- 256MB 板上缓存用于突发模式下数据传输或图像重传;
- 支持锐度,降噪,伽马校正,查找表,黑电平校正,亮度,对比度等 ISP 功能;
- 支持多种图像数据格式输出,ROI,镜像等;
- 支持POE供电, DC9-24V宽压供电;
- 符合CE,FCC,RoHS认证。

结构尺寸图



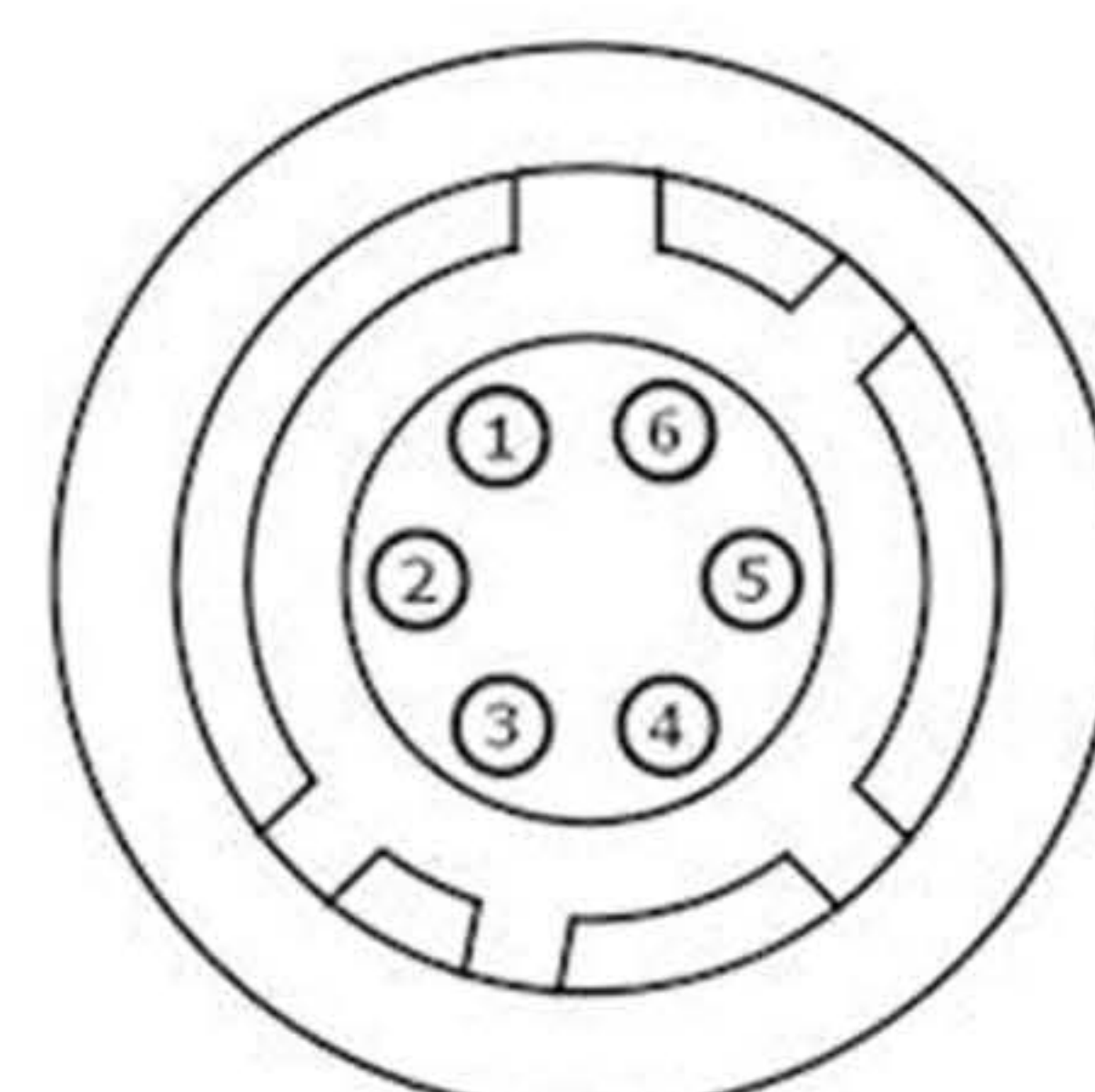
技术参数

|      |         |   |
|------|---------|---|
| 基本参数 | 传感器     | IMX183  |
|      | 传感器类型   | 1"CMOS  |
|      | 快门类型    | Rolling   |
|      | 分辨率     | 5472 × 3648   |
|      | 帧率      | 6 fps   |
|      | 位深      | 12  |
|      | 黑白/彩色   | 黑白  |
| 图像参数 | 像元      | 2.4 × 2.4   |
|      | 像素      | 20MP  |
|      | 信噪比     | 38dB  |
|      | 宽动态范围   | 60dB  |
|      | 图像格式    | Mono8/10/10Packed   |
|      | Binning | 支持  |
|      | 增益      | 1~32  |
|      | 伽马      | 范围0~4, 支持LUT  |
|      | 快门曝光    | 16 $\mu$ S~1S   |
|      | 图像采集模式  | 软件触发/硬件触发/自由运行  |
| SPC  | 支持      |   |
| 性能参数 | 配置通道    | 支持2组用户自定义配置保存   |
|      | 缓存      | 256MB   |
| 接口参数 | 接口      | GigE, PoE   |
|      | GPIO接口  | 6芯Hirose接口; 1路光耦隔离输入, 1路光耦隔离输出, 1路不带光耦隔离可配置输入输出                                   |
|      | 镜头接口    | C-mount   |
| 电源参数 | 供电方式    | PoE供电/通过Hirose接口直流供电,电压范围9V~24V   |
|      | 功耗      | 12V $\approx$ 3.3W  |
| 结构参数 | 产品尺寸    | 29mm*29mm*42mm(不含镜头座和后壳接口)  |
|      | 产品重量    | 88g   |
| 环境参数 | 温度      | 存储温度: - 30 $^{\circ}$ C~~+80 $^{\circ}$ C; 工作温度: 0 $^{\circ}$ C~~+50 $^{\circ}$ C |

接口定义

6芯信号接口定义:

| 引脚 | 描述    | 功能                     |
|----|-------|------------------------|
| 1  | -     | +9~24VDC相机电源           |
| 2  | LINE1 | 光耦隔离输入                 |
| 3  | LINE2 | GPIO (非隔离软件可配置输入输出I/O) |
| 4  | LINE0 | 光耦隔离输出                 |
| 5  | -     | 光耦隔离信号地 (ISO_GND)      |
| 6  | -     | DC相机电源地及GPIO信号地 (GND)  |



6芯管脚定义图

光谱曲线图

